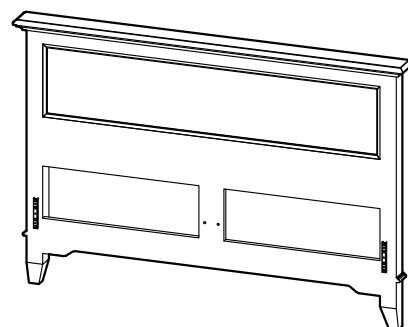
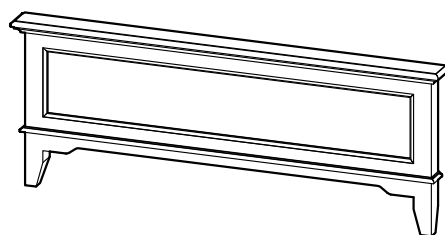


ESQUISSE

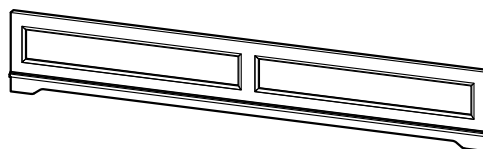
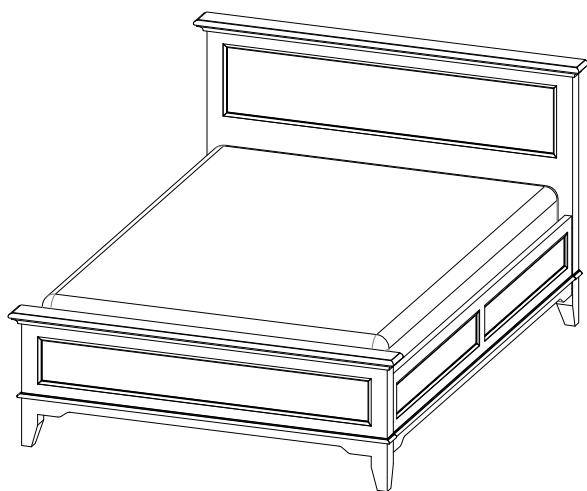
M.L9-XL



x1



x1



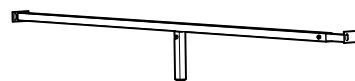
x2



x8



x2



x1



M6x15

x8



Clef de 5

x1



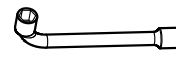
M6x15

x4



M8x20

x4



Clef 10

x1



M4x35

x8

Ⓐ

20x1885mm

x1

Ⓑ

20x480mm

x1

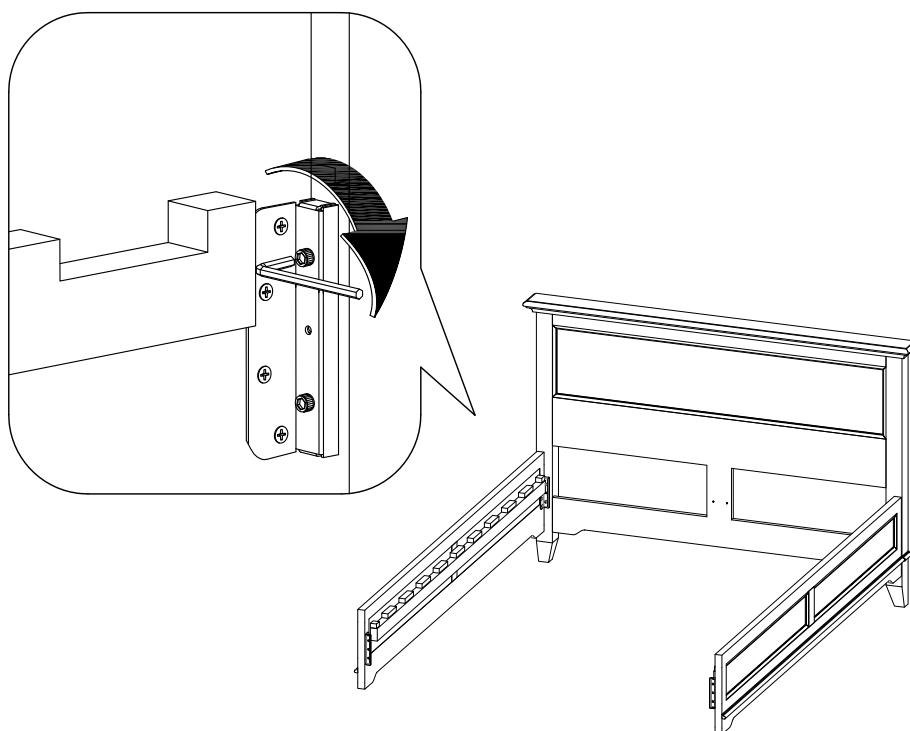
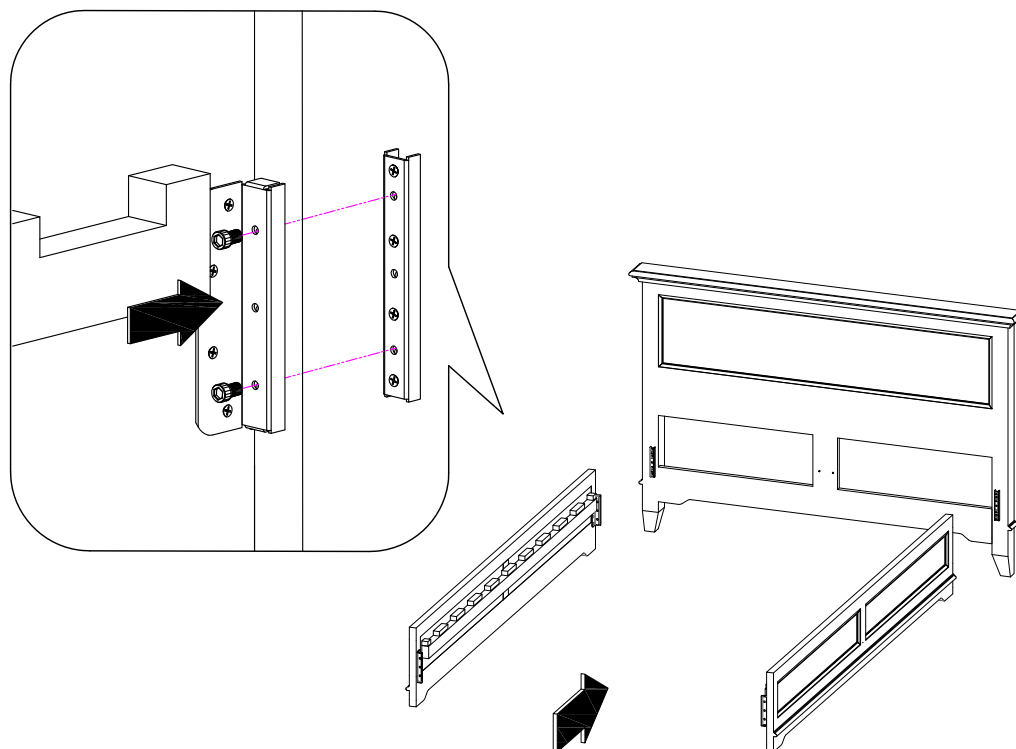
Ⓒ

20x85mm

x20

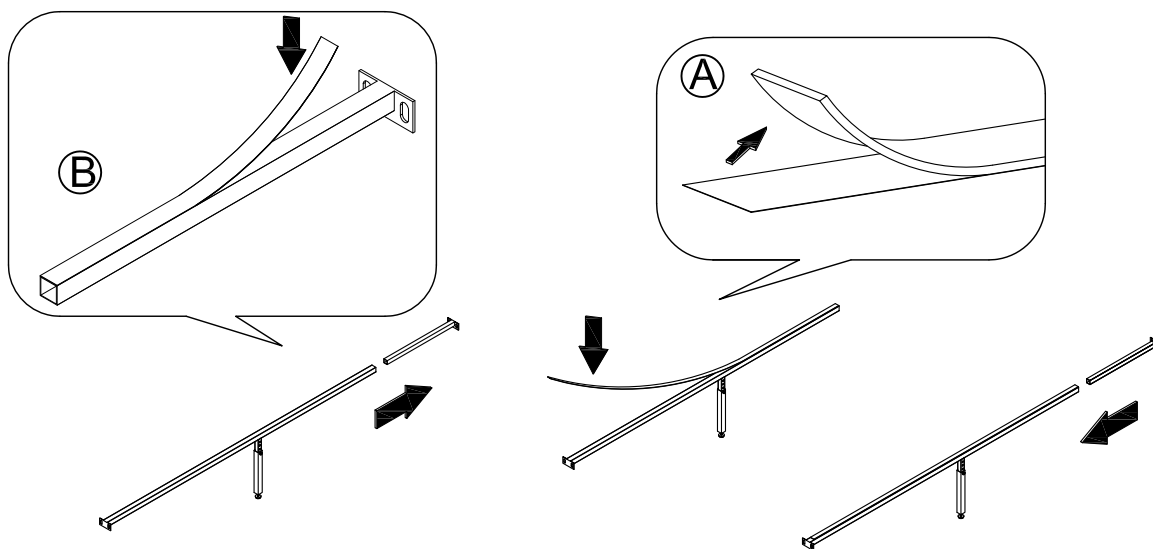
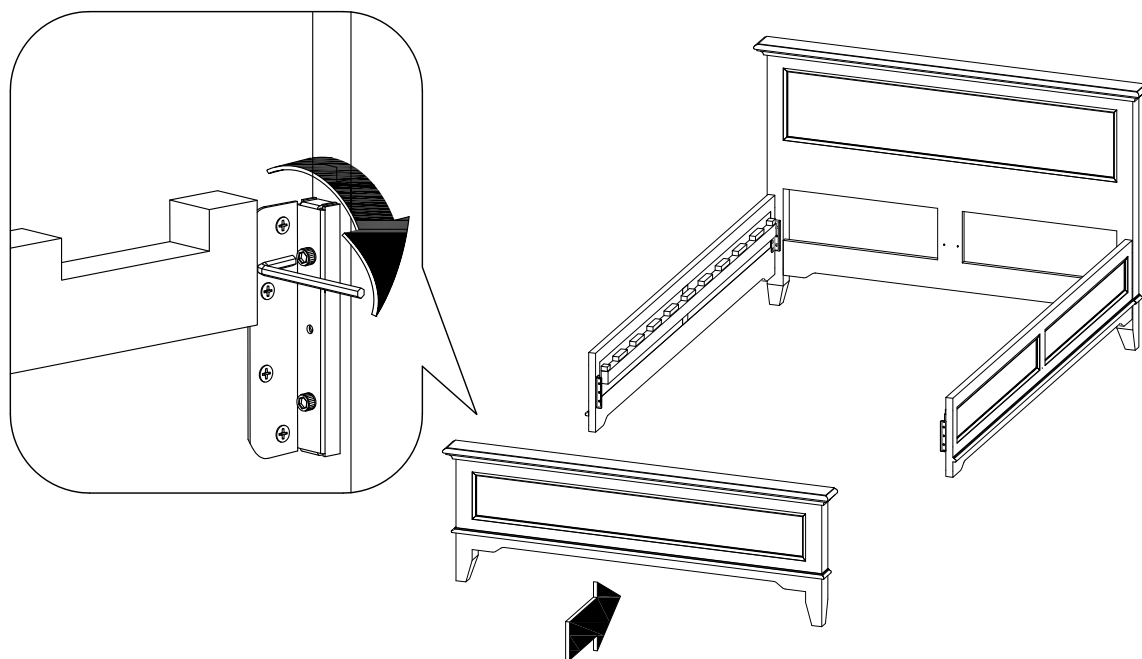
ESQUISSE

M.L9-XL



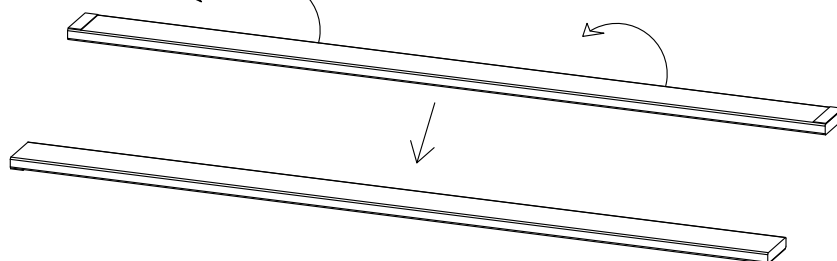
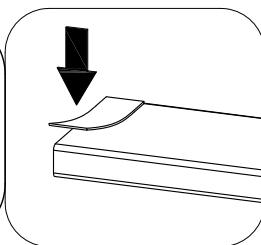
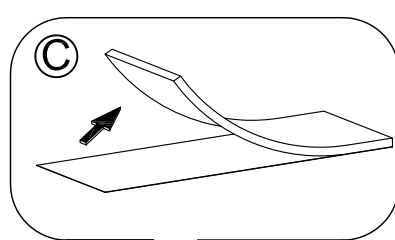
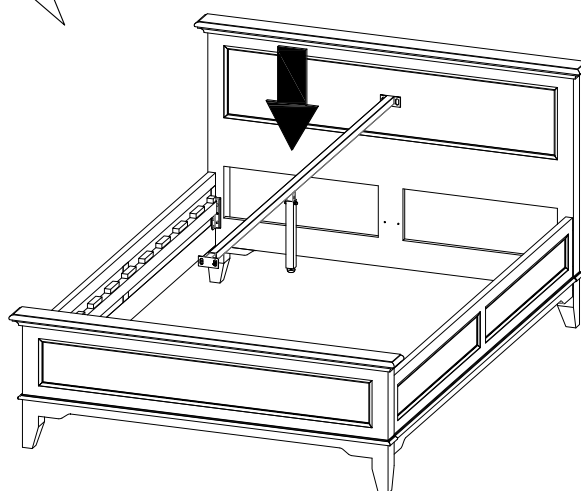
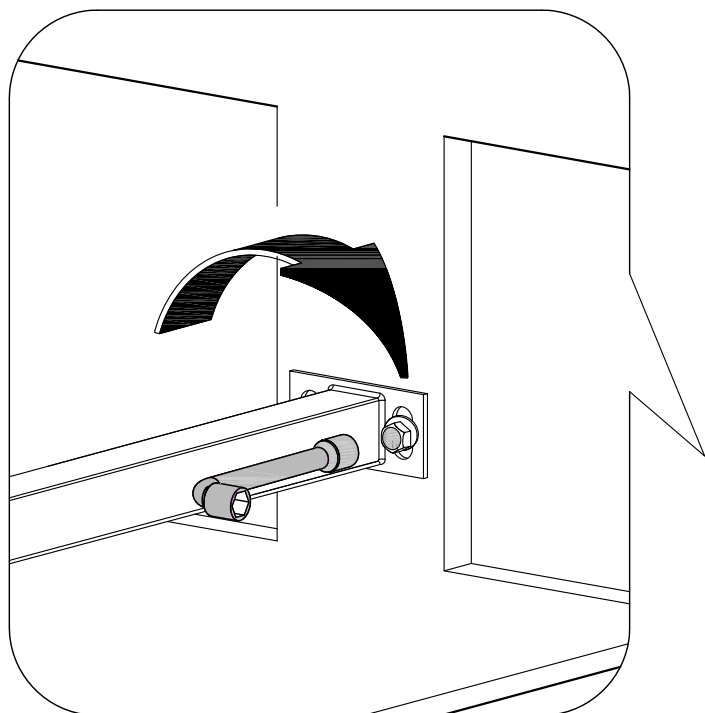
ESQUISSE

M.L9-XL



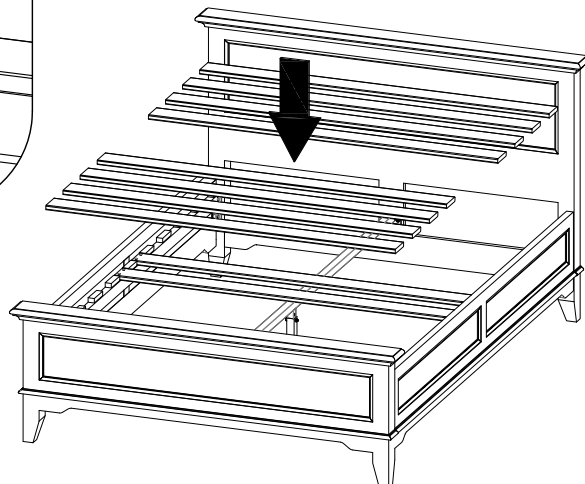
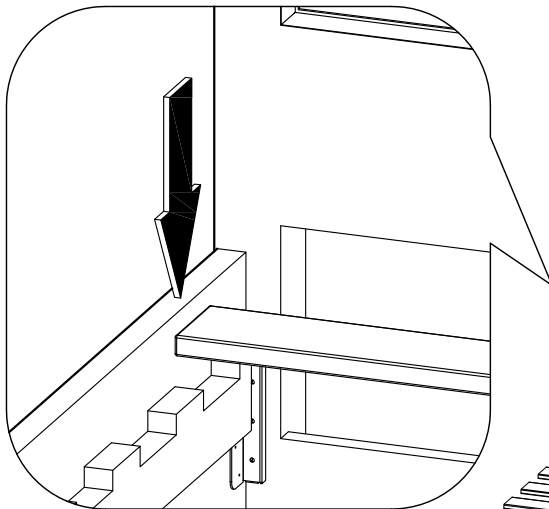
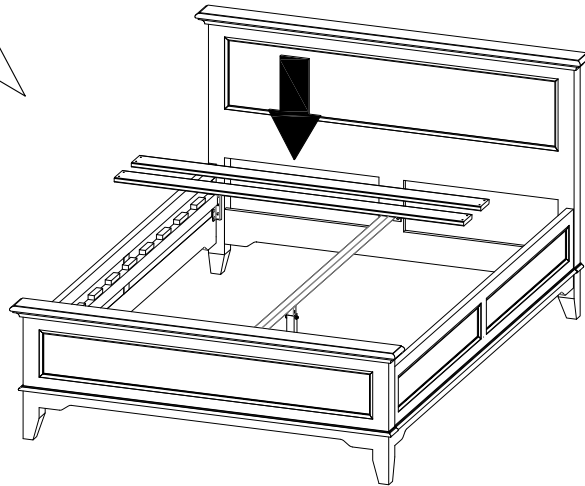
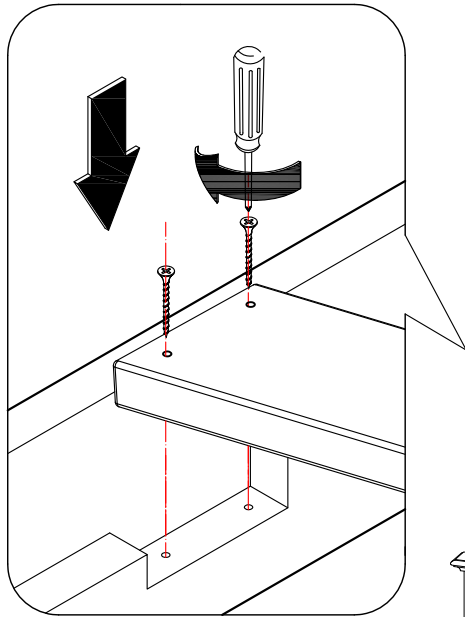
ESQUISSE

M.L9-XL



ESQUISSE

M.L9-XL



ESQUISSE

M.L9-XL

